

Versión

1.1

Manual del Usuario

PFM
PDS File Manager



PFM Manual del Usuario

Certificación de Marca Registrada

Ford es una marca registrada de Ford Motor Company.

Información acerca del Copyright

PFM Manual de usuario

©2005 Ford Motor Company Todos los derechos reservados.

La información, especificaciones e ilustraciones contenidas en este manual son basadas en la última información disponible al momento de la impresión. **Ford Motor Company** se reserva el derecho de hacer cambios en cualquier momento sin previo aviso.

Indice

INTRODUCCIÓN	4
INTRODUCCIÓN AL PFM	4
REQUERIMIENTOS	5
PFM OPCIONES DE INSTALACIÓN	5
PFM INSTALACIÓN DEL SOFTWARE	5
USO DEL PFM	7
USO DE INTERFASE	7
MENÚ PRINCIPAL DEL PFM	7
COPIA O ELIMINACIÓN DE ARCHIVOS	8
VERIFICACIÓN DE ACTUALIZACIONES	8
RECUPERACIÓN AUTOMÁTICA DE ARCHIVOS	9
INSTALACIÓN DEL SOFTWARE DEL PDS	9
PROBLEMAS COMUNES CON EL PFM	10
PREGUNTAS MÁS FRECUENTES	11

Definiciones, Acrónimos, y Abreviaciones

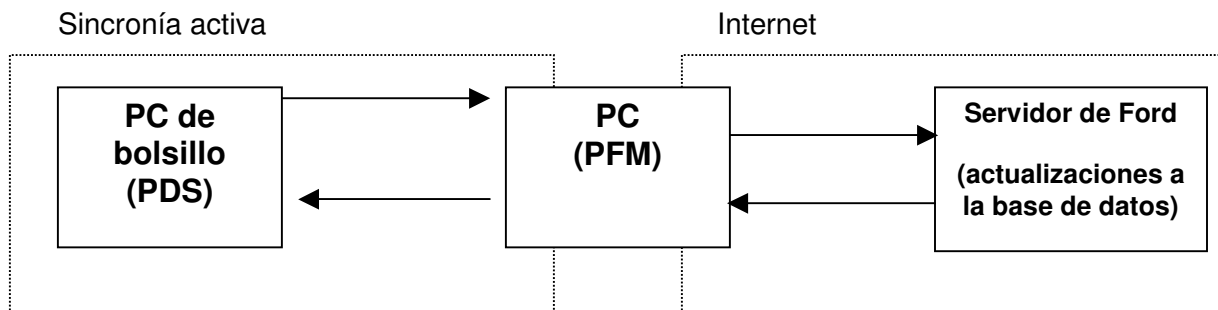
- CD Disco Compacto
- PC Computadora Personal
- P-PC Computadora Personal de bolsillo
- PDS Software de Diagnóstico portátil – el Software de Ford Motor Company sólo funciona en PC de bolsillo
- PFM PDS-Administrador de archivos – programa para PC utilizado para actualizar los PDS



Introducción

Introducción al PFM

El Administrador de Archivos del PDS (PFM) es un programa diseñado para dar soporte al software de diagnóstico portátil (PDS) de Ford Motor Company. El PFM obtiene los archivos de calibración y las actualizaciones de software, para cualquier unidad de PDS compartida con laptops. Cuando se utilice Internet para actualizar el software y obtener archivos de calibraciones, el PFM es el "Puente de enlace" entre la computadora de bolsillo y el portal de Internet.



Otros manuales y versiones electrónicas asociados con este producto están disponibles desde el menú de **Ayuda** del PFM.

Requerimientos

Plataformas	<ul style="list-style-type: none">• Windows 2000• Windows XP Home y XP Profesional
Software	<ul style="list-style-type: none">• Internet Explorer 5.5 o posterior• Adobe Acrobat 5.1 o posterior• Microsoft ActiveSync (Sincronía Activa)
Hardware	<ul style="list-style-type: none">• 800 MB libres en el disco duro si los archivos de calibración están instalados, si no solo 100 MB• Mínimo 64 MB en memoria RAM• CPU: Pentium 233 mHz o más rápida

PFM Opciones de Instalación

PFM puede ser configurado para soportar cada opción de actualización de software que usted seleccione cuando compre el VCM (ej. Internet o CD). Para quienes elijan la opción de CD, el PFM puede ser adaptado para recuperar algunas o todas las calibraciones disponibles en web. Por ejemplo:

- Recuperación de todas las actualizaciones y calibraciones de Internet
- Recuperación nula desde Internet – cuando no este disponible el acceso a Internet
- Almacenar algunas calibraciones en el disco duro, pero utilizando Internet para actualizaciones o nuevas calibraciones

Si el Internet es el método primario de descarga de archivos, cualquier recuperación desde Internet será almacenada en el disco duro de la PC para usos posteriores.

Nota: Por favor seleccione cuidadosamente las opciones de Internet, ya que no pueden ser modificadas hasta que la instalación haya sido completada, de lo contrario tendrá que desinstalar e instalar nuevamente el programa.

PFM Instalación del Software

1. Siga las instrucciones para iniciar su PC antes de descargar el PDS.
2. Asegúrese que su PC este correctamente cargada y sincronizada vía Active Sync.
3. Coloque el CD del VCM en el lector del CD.
4. Si el sistema no se **Auto Inicia**, entonces haga doble click en "launch.exe" en el directorio raíz del CD.
5. Seleccione **PDS & PFM** desde el menú de instalación del VCM.

Manual de Usuario del P F M

6. El programa recomienda el idioma, conectividad a Internet, e información de identificación.
7. Se le preguntará si desea instalar el PDS en su PC de bolsillo. Asegúrese de esperar por el Active Sync para re-sincronizar su PC de bolsillo antes de descargar el PDS.

PRECAUCION: No remueva o use la PC de bolsillo hasta que la instalación haya terminado y la pantalla muestre la leyenda de "INSTALACION COMPLETA"



Uso del PFM

El principal propósito del PFM es entregar actualizaciones de software o base de datos y calibraciones al PDS, cuando sea requerido. El PFM contiene también una interfase para ayudar a los usuarios a administrar los archivos de PDS en su PC de bolsillo. (ej. sesiones, etc.)

Uso de Interfase

El PFM permite ver la versión actual del software del PDS en su PC de escritorio y de bolsillo, y actualizar, según se requiera. El PFM normalmente corre con el icono del PDS, visible en la barra de aplicaciones (esquina inferior derecha de la pantalla). Dando doble click en este icono, se abrirá el PFM.



De forma alterna puede iniciar el PFM a través del menú de selecciones:

Inicio > Programas > Ford Motor Company > PFM > PFM

Menú Principal del PFM

En adición a la barra de menú de la parte superior de la pantalla, la interfase del PFM se divide en tres grandes secciones. La sección de la izquierda contiene las "Fuentes", en donde el usuario puede seleccionar el tipo de información. La sección superior derecha despliega las versiones de la computadora. Cuando una computadora de bolsillo es conectada al PFM, su nombre y versión se muestra en la parte inferior de la pantalla de la sección derecha.

Manual de Usuario del P F M

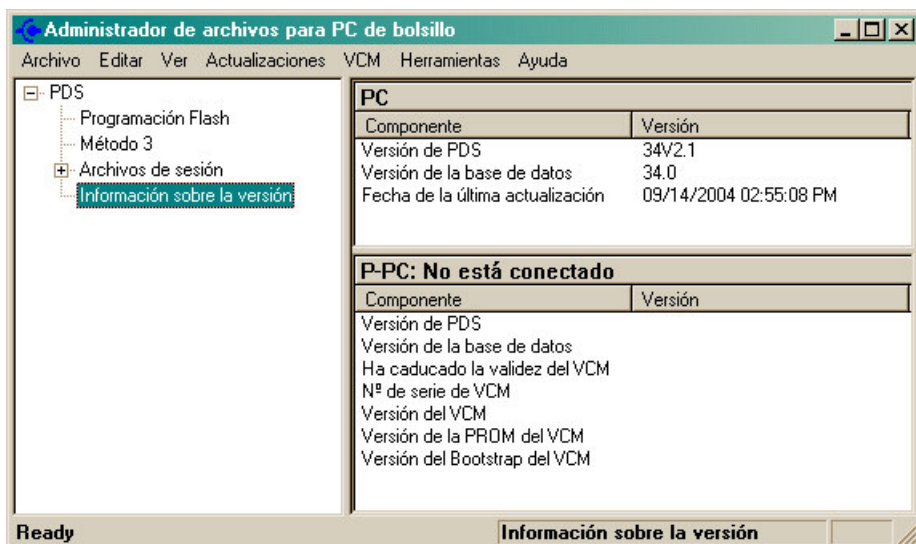


Figura 1: Pantalla del Administrador de Archivos del PDS

Copia o Eliminación de Archivos

Seleccione **Sesión de Archivos** en cualquier fuente principal del PDS y se desplegará cualquier sesión de archivos instalados en la computadora de escritorio o de bolsillo, si está conectada. El ratón puede usarse en esta sección de copia o eliminación de archivos seleccionados en la computadora de escritorio o la de bolsillo. Una vez que los archivos son resaltados, puede utilizarse el menú de Editar o el que aparece al dar click en el botón derecho del ratón.

Verificación de Actualizaciones

El Internet se puede utilizar para verificar actualizaciones vía:

Actualizaciones > Actualizaciones del PFM > Comprobar en Internet si hay actualizaciones

Una serie de mensajes aparecerán para actualizar el PFM, con la posibilidad de actualizar la PC de bolsillo, si esta conectada. En caso que el Internet no está disponible, la verificación fallará.

Expandiendo el menú del lado izquierdo y presionando en **Información sobre la Versión**, se mostrarán las versiones del software y base de datos en la PC de escritorio y de bolsillo. Si la versión del PDS y la **Base de Datos** son idénticos, es porque la computadora del bolsillo ha sido actualizada con la versión de la PC.

Para refrescar la pantalla del PFM en cualquier momento, presione desde el menú:

Ver > Actualizar

Recuperación Automática de Archivos

El PDS tal vez no siempre tenga los módulos de calibración cuando se esta programando un vehículo. En esta situación, el PDS le indicará al usuario la necesidad de conectar su PC de bolsillo con una PC que esté corriendo el PFM, para obtener los archivos.

Una vez que la PC de bolsillo esté conectada a una PC, el PFM automáticamente buscará en el en el disco duro local y después en Internet, si está disponible. Un mensaje de recuperación exitosa se mostrará en la pantalla de la PC de bolsillo una vez completado el procedimiento.

Instalación del Software del PDS

El PFM puede instalar el software del PDS en una PC de bolsillo, seleccionando desde el menú:

Actualizaciones > Actualizaciones del PDS > Instalar la versión más reciente.



Problemas comunes con el PFM

Síntoma del Problema	Acciones Correctivas
<ul style="list-style-type: none"> Dando doble click en icono del PFM no despliega el programa del PFM. 	<ul style="list-style-type: none"> La ventana del PFM debe haber abierto detrás de alguna otra aplicación de windows, utilice las teclas Alt + Tab para localizarla, o minimice todas las pantallas.
<ul style="list-style-type: none"> El menú de Actualizaciones está deshabilitado (marcado en gris) 	<ul style="list-style-type: none"> Cuando se instaló el programa, la conectividad a Internet no fue seleccionada. Desinstale el PFM, y reinstale con la opción correcta de conectividad a Internet.
<ul style="list-style-type: none"> El PFM está procesando una actualización desde Internet, pero la versión de la base de datos no presenta ningún cambio en el PFM. 	<ul style="list-style-type: none"> Seleccione Ver > Actualizar desde el menú, y vuelva a verificar la versión de la base de datos.
<ul style="list-style-type: none"> En el Acceso a la pantalla de actualizaciones de PFM se muestran subpantallas con mensajes de error, y falla la entrada a Internet público utilizando el acceso con el nombre de usuario y clave. 	<ul style="list-style-type: none"> Ir a Herramientas > Opciones > Conexión e introducir nuevamente su acceso a Internet público, usuario y clave.



Preguntas más frecuentes

Pregunta	Respuesta
<ul style="list-style-type: none"> ¿Puedo instalar el PDS y PFM desde el la unidad portátil de Control (PTU) del WDS? 	<ul style="list-style-type: none"> No, el WDS no puede soportar al PFM.
<ul style="list-style-type: none"> ¿Puedo usar FordStar para recibir las actualizaciones? 	<ul style="list-style-type: none"> No. El PFM fue diseñado para acceso a Internet público, solamente.
<ul style="list-style-type: none"> ¿Recibiré las mismas actualizaciones vía Internet como recibo las del WDS? 	<ul style="list-style-type: none"> Sí, si el PFM esta conectado a Internet, debe seleccionar Actualizaciones desde el menú del PFM.
<ul style="list-style-type: none"> ¿Cómo se qué versión de software del PDS y Base de datos estoy manejando? 	<ul style="list-style-type: none"> Conecte su PC de bolsillo y amplie el menú del lado izquierdo. Presione sobre Información sobre la Versión. La sección inferior derecha mostrará la versión del software y de la base de datos en la PC de bolsillo.